

HORNO PARA PAN TIPO GAVETA 4 CHAROLAS HG4-120



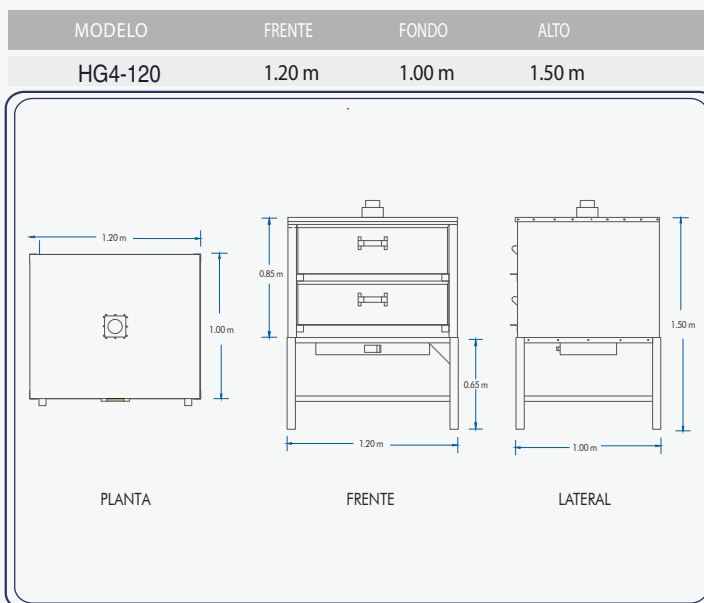
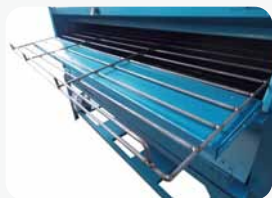
servinox[®]
Todo para tu negocio



¡Checa tu Catálogo en Línea!
www.servinox.com.mx

CARACTERÍSTICAS

- Horno de 4 charolas tipo gaveta
- Acabado laminado-esmaltado
- Termómetro con capacidad de 350°
- Válvula de abuja de 3/8
- Aislamiento de fibra de vidrio de 2"
- Cuerpo fabricado en lamina negra Call Roll Cal. 20
- Espreas Barber
- Quemadores de 75 cm en acero inox. C-18 T-201
- Bisagra de libro
- Rejillas fabricadas en semiflecha de 5/16 solida
- Jaladera en baston de madera barnizada de 1" 1/4



El mejoramiento de nuestros productos es fundamental, por tal motivo nos reservamos el derecho de introducir modificaciones sin previo aviso

Av. La paz No.913, Col. Centro, Guadalajara, Jal. CP 44100
Tels. (33) 3345-0650
ventas@servinox.com.mx
www.servinox.com.mx



servinox[®]
Todo para tu negocio